

命名方式:

GEV600	A	A	A	N	P	XX
接点型式: A = 1 组常开触头 H = 1 组常开(主触头 + 辅助触头)						
线圈电压: A=9-36Vdc B=36-72Vdc						
线圈出线长度: A= 导线引出15.3 inch / 390mm						
线圈出线端子:				N = NONE		
触点极性:					“P” = 无极性	
客户代码:					“XX” = 数字或字母 厂家自定义	



特性:

- 全密封结构, 固有高安全性, 用于易爆或严酷的环境中, 即使长期不操作, 触头也不会被氧化或污染
- 断开的触头间耐压 4.5KVac, 可用于高电压绝缘或承载
- 可选的带辅助触点产品, 易于监测主触头状态的设计
- 产品的设计满足美国汽车联合会 AIAG QS9000 标准
- 产品的操作对安装方向不敏感, 可任意方向安装

应用:

- 直流充电桩, 储能电站, 光伏逆变器, 测试设备;
- 自动导引车, 轨道交通, 电池包, 电动车载应用;
- 电机控制电路的绝缘, 工业机械的电路保护等;
- 通讯基站, 矿山机械, 叉车电控, 储能电源;

型号参数:

产品编号	产品型号	线圈电压	触点极性	辅助触点	包装/箱/重量
917-150725-1	GEV600AAANP	9-36VDC	无极性	无辅助触点	20Pcs/Box/21kg
917-150725-2	GEV600HAANP		无极性	带常开辅助触点	20Pcs/Box/21kg
917-150725-3	GEV600ABANP	36-72VDC	无极性	无辅助触点	20Pcs/Box/21kg
917-150725-4	GEV600HBANP		无极性	带常开辅助触点	20Pcs/Box/21kg

线圈参数:

线圈参数	标称电压	吸合电压 (at 20°C)	释放电压 (at 20°C)	最大施加电压 (at 20°C)	最大动作电流 (at 20°C)	最小保持电压 (at 20°C)	平均保持电流 (at 20°C)	线圈极性
	9-36 Vdc	9 Vdc	7 Vdc	36 Vdc	3.6 A	7.5 Vdc	0.3A@12V 0.18A@24V	有极性
	36-72 Vdc	32 Vdc	18 Vdc	72 Vdc	1.2 A	22 Vdc	0.12A@36VDC 0.08A@60VDC 0.04A@72VDC	有极性

技术参数:
主触头特性参数:

触头型式	桥式单刀单掷, 常开型
触点额定负载	600A
主触头最大通断电压	1000VDC
瞬时过流及时间	700A 600Sec. 1500A 20Sec.
最大分断电流	2500A (450VDC) 1次
接触电阻	1mΩ
机械寿命	3×10 ⁵ 次
电气寿命	450V DC 6×10 ³ 次 750V DC 5×10 ² 次

辅助开关特性参数:

触头型式	单刀单掷, 常开型
最大负载	2A, 30VDC / 3A, 125VAC
最小负载	100mA, 8VDC
接触电阻	0.50Ω @ 30VDC / 0.15Ω @ 125VAC

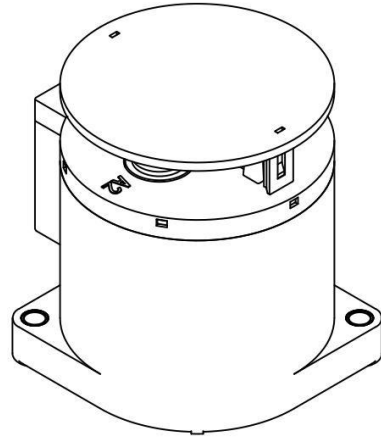
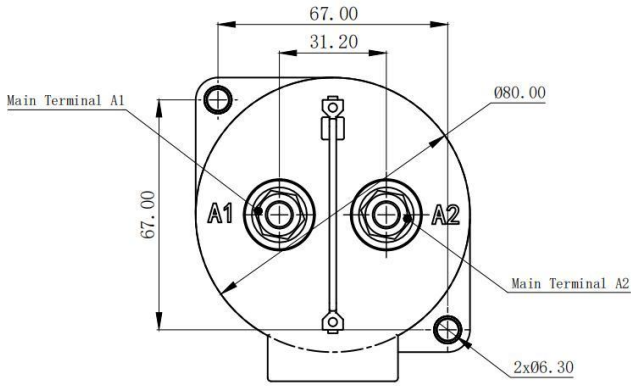
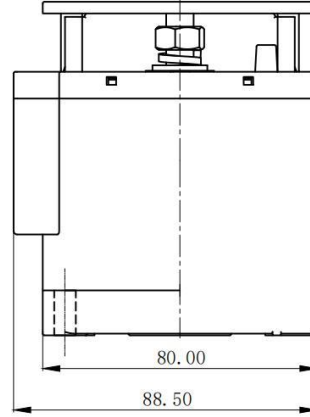
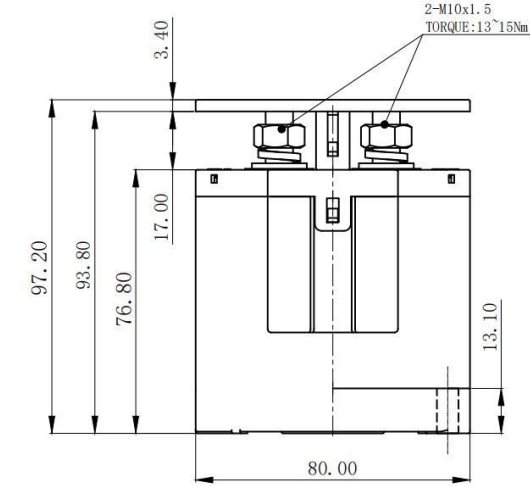
性能参数:

介质耐压触点间	4500Vac 60sec.5ma
介质耐压触点与线圈间	4500Vac 60sec.5ma
最大动作时间	50ms
最大抖动时间	5ms
释放时间	<10ms
振动	5G 10-500Hz
冲击稳定性	196m/s ²
冲击强度	490m/s ²
负载引出端形式	M10外螺纹
湿度	5% to 95%
环境温度	-40°C to +85°C
重量	约1100g

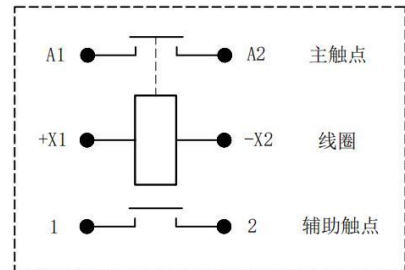
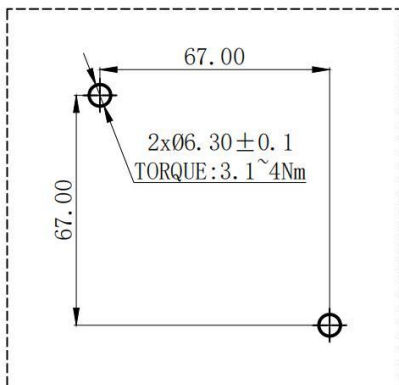
外形尺寸:

尺寸公差:

< 10mm	±0.3mm
10-50mm	±0.6mm
> 50mm	±1.0mm



Mounting Dimensions:



负载无极性，线圈有极性，辅助触点无极性